
Mestrado Profissional em Sistemas Aplicados à Engenharia e Gestão
Prova de Seleção 2025

Caro candidato(a),

O processo seletivo para acesso ao curso de mestrado profissional em Sistemas Aplicados à Engenharia e Gestão (SAEG) inicia-se agora e é realizado nesta fase com duas avaliações.

A fase de hoje é composta por duas avaliações. A primeira é uma prova de raciocínio lógico, com 20 questões, iniciando às 9h e encerrando-se às 10h. Reserve um tempo da prova para preencher o cartão resposta.

Às 10h inicia-se a prova de interpretação e análise de artigo científico, que durará até às 12h.

Sobre a prova:

- NÃO ABRA A PROVA ATÉ RECEBER AUTORIZAÇÃO PARA TAL;
- A prova de raciocínio lógico deve ser respondida no cartão-resposta para questões de múltipla-escolha;
- A prova de interpretação e análise de artigo científico deve ser respondida na folha resposta para questões discursivas, em português;
- As questões de 1 a 20 devem ser respondidas conforme alternativa apresentada;
- Use somente sua inscrição para identificação nos cartões-respostas.

Boa sorte
Comissão do Processo Seletivo

1. Raciocínio Lógico

1. Quanto é 30% de 30% de 30 ?

- (A) 0,81%
- (B) 8,1%
- (C) 81%
- (D) 810%
- (E) 8100%

2. Se hoje é domingo, daqui a 247 dias, será qual dia da semana?

- (A) Segunda-feira
- (B) Terça-feira
- (C) Quarta-feira
- (D) Quinta-feira
- (E) Sexta-feira

3. Pai, mãe e seu casal de filhos estão sentados em uma mesa redonda. Os homens chamam-se Gustavo e Cedric, e as mulheres Isabela e Gabriela. Sabe-se que o pai tem Gabriela à sua frente e o filho à esquerda; e que a mãe está ao lado direito de Cedric.

Considere as afirmações:

- I - A mãe chama-se Gabriela;
- II - Gustavo está em frente Isabela;
- III - O pai chama-se Cedric.

É somente verdade as sentenças:

- (A) I
- (B) II
- (C) III
- (D) I e II
- (E) II e III

4. Há um estudante, um estagiário, e um engenheiro civil, cujos nomes são Lucas, Mário e Thiago e as idades são 18, 26 e 28 anos. **A ordem em que essas informações foram listadas é uma ordem qualquer.** Apenas o engenheiro tem curso superior e ele não é o mais novo. Para ser

diretor da construtora é necessário diploma de curso superior. Thiago não é o mais velho. O estagiário, primo de Mário, é o mais velho. Thiago já visitou, com seus colegas de escola, a construtora que Mário Dirige. Com essas informações, é possível correto afirmar que:

- (A) Thiago não tem 18 anos.
- (B) Lucas tem 18 anos, e é o estagiário.
- (C) Mário tem tem 26 anos.
- (D) Lucas é Engenheiro, primo de Mário.
- (E) Thiago é o Engenheiro.

5. Bruna mente às quartas-feiras, quintas-feiras e sextas-feiras, dizendo a verdade no resto da semana. Julia mente aos domingos, segundas e terças-feiras, dizendo a verdade nos outros dias. Certo dia ambas declaram: "Amanhã é dia de mentir". Qual é o dia em que foi feita essa declaração?

- (A) Segunda-feira
- (B) Terça-feira
- (C) Quarta-feira
- (D) Quinta-feira
- (E) Sexta-feira

6. Um levantamento feito pelo setor do Diego mostrou que 37 servidores dependem do transporte público para chegarem ao trabalho. 19 deles vêm de ônibus, 18 de vêm de van e 7 tem que fazer uso de van e ônibus. A quantidade de servidores que vão para o trabalho somente de van é:

- (A) 11
- (B) 12
- (C) 18
- (D) 25
- (E) 32

7. Em uma urna há 3 bolas verdes, 3 bolas vermelhas, 3 azuis e 3 amarelas. Todas iguais em tato. São tiradas ao acaso 10 bolas dessa urna. Então, com certeza:

- (A) 3 bolas da mesma cor foram retiradas.
- (B) 3 bolas verdes ou 3 vermelhas foram retiradas.
- (C) 2 bolas de cores distintas ficaram na urna.
- (D) 2 bolas verdes, 3 vermelhas e 3 azuis foram retiradas.

(E) 3 bolas verdes foram retiradas.

8. Um professor tem cinco orientados: Marcos, Jessika, Lincoln, Moulin. Qual é o nome do quinto estudante?

- (A) Pablo
- (B) Thadeu
- (C) Wilker
- (D) Lucas
- (E) Igor

9. Se eu rasguei as páginas 10, 11, 25, 26, 412 e 413 de um livro. Ao todo, quantos folhas eu rasguei?

- (A) 7
- (B) 6
- (C) 5
- (D) 4
- (E) 3

10. Qual é o último dígito de 4^{2025} ?

- (A) 0
- (B) 6
- (C) 8
- (D) 2
- (E) 4

11. Qual o valor de $4^4+4^4+4^4+4^4=4^x$?

- (A) 16
- (B) 4
- (C) 5
- (D) 32
- (E) 8

12. Quanto vale $\frac{10^3 \cdot (0,01)^{-2}}{0,001}$?

- (A) 10^{-11}
- (B) 10^{-10}
- (C) 10^{11}
- (D) 10^{10}
- (E) 10^9

13. A idade atual de Tadeu é 32 anos. Quantos anos teria ele hoje se tivesse nascido 12 anos atrás?

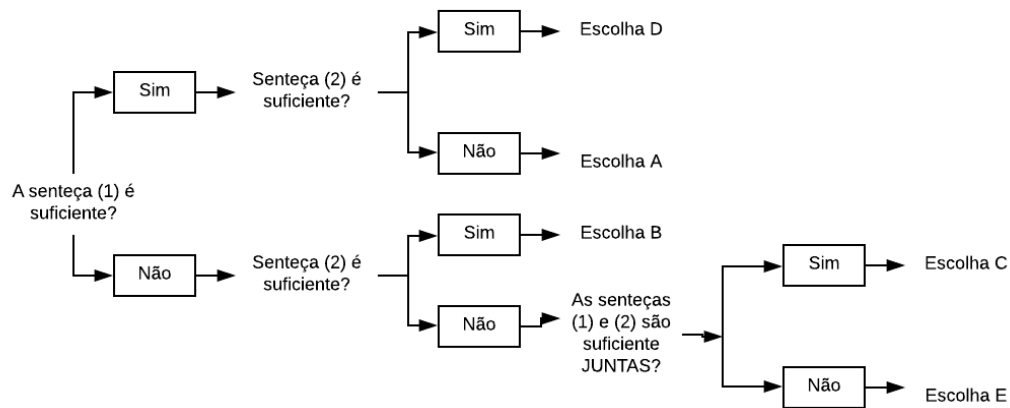
- (A) 12
- (B) 20
- (C) 44
- (D) 18
- (E) 32

14. A sequência $(1/2^1, (2/3)^2, (3/4)^3, \dots)$ segue uma regra lógica. Seu próximo elemento é:

- (A) 212/615
- (B) 256/525
- (C) 312/605
- (D) 64/125
- (E) 256/625

As questões de 15 a 20 são questões de raciocínio lógico que envolvem suficiência de informação. É apresentada uma informação e junto a ela são apresentadas 2 sentenças. Você deve decidir quais dados fornecidos em cada sentença são suficientes para responder a questão (e não respondê-la diretamente), usando somente os dados fornecidos nas sentenças e os seus conhecimentos de matemática e fatos diários.

- (A) A sentença (1) SOZINHA é suficiente, mas a sentença (2) não é suficiente.
- (B) A sentença (2) SOZINHA é suficiente, mas a sentença (1) não é suficiente.
- (C) Ambas sentenças JUNTAS são suficientes, mas NENHUMA sentença SOZINHA é suficiente.
- (D) CADA sentença SOZINHA é suficiente.
- (E) As sentenças (1) e (2) JUNTAS NÃO são suficientes.



15. Se n é um inteiro, n é par?

- (1) $n^2 + 1$ é um inteiro ímpar
- (2) $3^n + 2$ é um inteiro par

16. Quando o inteiro y é dividido por 2, o resto é 1?

- (1) $(-1)^{(y+2)} = -1$
- (2) y é primo.

17. Juliana recebeu um aumento de \$ 3,50 por hora esta semana. Se na semana passada ela trabalhou 40 horas por semana em seu pagamento anterior, quantas horas a menos ela pode trabalhar esta semana e ainda garantir que ela ganhe mais esta semana do que ela ganhou na semana passada?

- (1) Ela ganhou \$620 na semana passada.
- (2) Seu aumento foi 20 por cento maior do que o de qualquer um de seus colegas de trabalho.

18. Se hoje o preço de um item é \$3.600, qual era o preço do item exatamente 2 anos atrás?

- (1) O preço do item aumentou em 10 por cento ao ano durante esse período de 2 anos.
- (2) Hoje o preço do item é 1,21 vezes seu preço exatamente 2 anos atrás.

20. $x^2 > x^3$?

- (1) $x^3 > 0$
- (2) $x \neq 1$